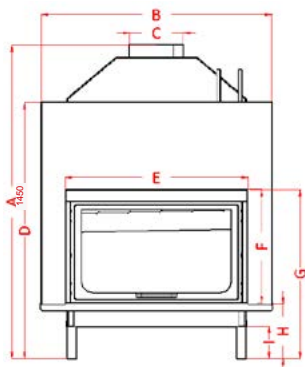


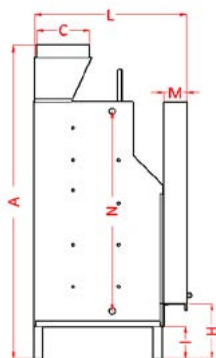
Scheda Tecnica

Ecoflame Superior

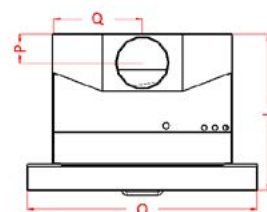
Frontale



Laterale



Pianta



Misure d'ingombro (mm)	A	B	C	D	E	F	G	H	I	L	M	N	O**	P	Q
Ecoflame Superior	1450	1065	250	1200	844	530	795	265	150	740	108	927	1070	140	305

Nb: Nella versione plus aggiungere 120 mm alla larghezza totale

ECOFLAME SUPERIOR

Ecoflame Superior

Combustibile di riferimento	legna
Potenza termica massima	34,9kW
Potenza termica nominale	28,6kW
Potenza termica resa all'acqua	18,5kW
Potenza termica resa all'ambiente	9,8kW
Superficie riscaldata *	150-330mq
Volume riscaldato *	400-890mc
Rendimento	82%
Peso	320kg
Scorta di acqua	130l
Consumo medio	3-10kg/h
CO	0,21%
Temperatura fumi	209°C
Tiraggio minimo	12Pa
Massima pressione di esercizio	1,5bar
Dimensioni bocca (h x l x p)	455mm x 760mm x 590mm

* In funzione della tipologia di impianto e isolamento dell'edificio