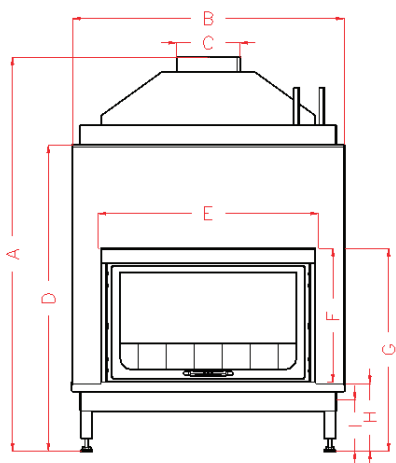
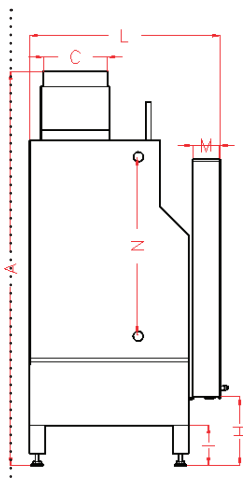


Scheda tecnica iWood Superior

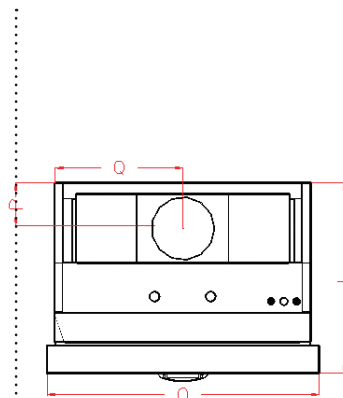
Frontale / Front view



Laterale / Side view



Pianta / Top view



Misure d'ingombro (mm)

	A	B	C	D	E	F	G	H	I	L	M	N	O**	P	Q
iWOOD S.	1450	1065	250	1200	844	530	795	260	150	760	108	648	1069	175	355

Scheda tecnica

iWood Superior

Combustibile di riferimento	legna
Potenza termica massima	34,9kW
Potenza termica nominale	29,9kW
Potenza termica resa all'acqua	21,9kW
Potenza termica resa all'ambiente	7,7kW
Superficie riscaldata *	150-350mq
Volume riscaldato *	400-930mc
Rendimento	85%
Co	0,20%
Temperatura fumi	231°C
Tiraggio minimo	12Pa
Massima pressione di esercizio	1,5bar
Peso	410kg
Scorta di acqua	120 L
Dimensioni bocca (h x l x p)	455mm x 760mm x605mm
Consumo medio	3-8kg/h

* In funzione della tipologia di impianto e isolamento dell'edificio

** Nella versione plus aggiungere 120 mm