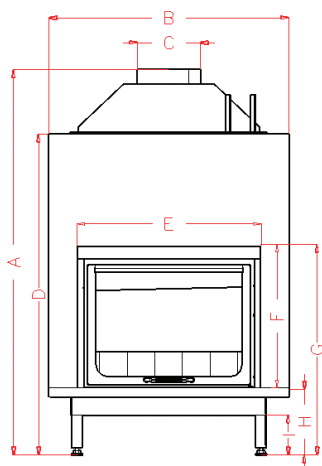
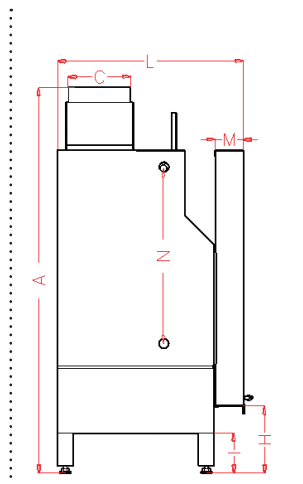


Scheda tecnica iWood

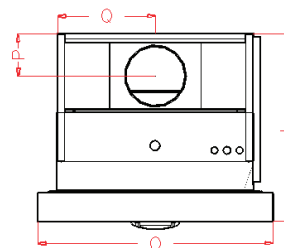
Frontale / Front view



Laterale / Side view



Pianta / Top view



Misure d'ingombro (mm)

	A	B	C	D	E	F	G	H	I	L	M	N	O**	P	Q
IWOOD 25	1280	768	200	1070	544	485	505	215	150	670	108	713	770	145	290
IWOOD 30	1450	845	250	1200	624	530	795	260	150	760	108	648	850	175	335
IWOOD 35	1500	955	250	1280	734	570	835	260	150	760	108	703	960	175	390

Scheda tecnica

iWood	25	30	35
Combustibile di riferimento	legna	legna	legna
Potenza termica massima	22kW	29kW	34kW
Potenza termica nominale	18,7kW	24,6kW	28,9kW
Potenza termica resa all'acqua	14,1kW	18,5kW	21,5kW
Potenza termica resa all'ambiente	4,6kW	6,1kW	7,4kW
Superficie riscaldata *	70-100mq	100-200mq	150-300mq
Volume riscaldato *	190-270mc	270-500mc	450-800mc
Rendimento	85%	85%	85%
Co	0,23%	0,21%	0,2%
Temperatura fumi	201°C	215°C	221°C
Tiraggio minimo	12Pa	12Pa	12Pa
Massima pressione di esercizio	1,5bar	1,5bar	1,5bar
Peso	250kg	330kg	370kg
Scorta di acqua	62 L	81 L	102 L
Dimensioni bocca (h x l x p)	430mm x 460mm x 490mm	455mm x 540mm x 605mm	505mm x 650mm x 605mm
Consumo medio	2-5kg/h	2-6kg/h	3-8kg/h

* In funzione della tipologia di impianto e isolamento dell'edificio

** Nella versione plus aggiungere 120 mm