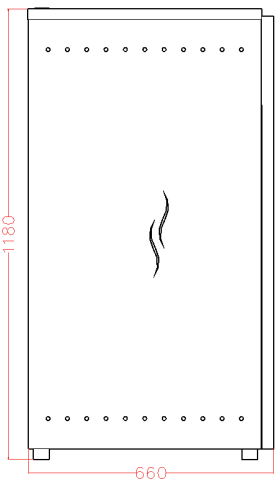
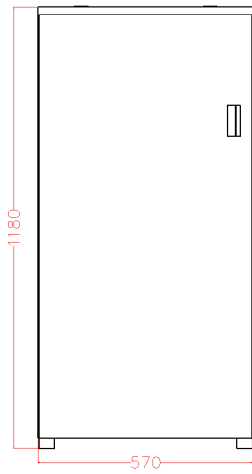


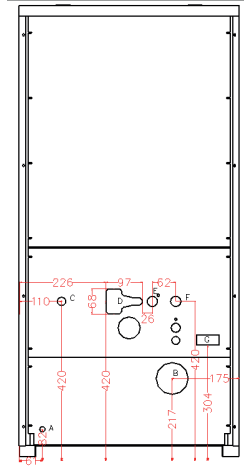
Scheda tecnica BIOCALDAIA Internya



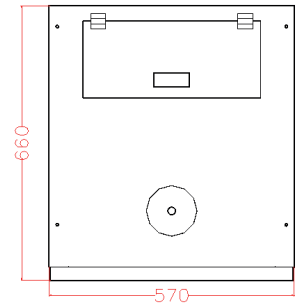
frontale



laterale



retro



pianta

- A | Sonda ambiente
- B | Uscita ventola fumi Ø=80mm
- C | Rubinetto di scarico
- D | Valvola di scarico
- E | Mandata impianto da 3/4"
- F | Ritorno impianto da 3/4"
- G | Interruttore

	Internya 20	Internya 25
Combustibile di riferimento	pellet - nocciolino	pellet - nocciolino
Potenza termica massimale	20kW	25kW
Potenza termica nominale	17,4kW	21,8kW
Potenza termica resa all'acqua	15,6kW	19,5kW
Potenza termica resa all'ambiente	1,8kW	2,3kW
Superficie riscaldata*	70-120mq	80-160mq
Volume riscaldato*	190-300mc	220-440mc
Rendimento	87%	87%
Peso	235kg	255kg
Contenuto d'acqua	40l	40l
Consumo di combustibile	1-4kg/h	1-5kg/h
Capacità serbatoio	20kg	20kg
Potenza elettrica	max 500W - min 100W	max 500W - min 100W

* in funzione della tipologia di impianto