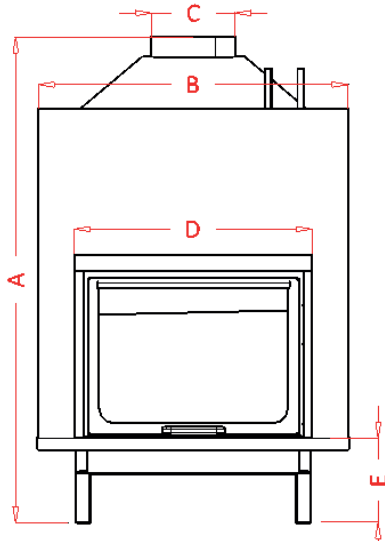
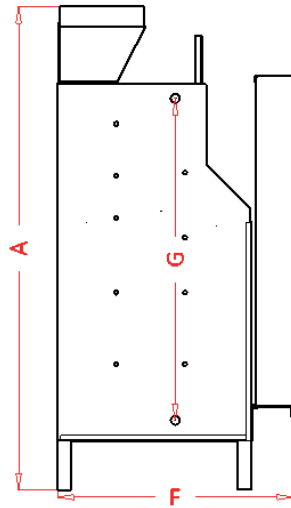


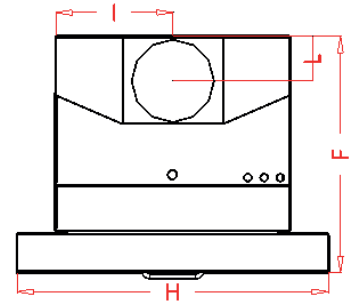
Scheda tecnica  
**TERMOCAMINO Ecoflame**



frontale



laterale



pianta

misure d'ingombro (mm)

	A	B	C	D	E	F	G	H**	I	L
<b>ECOFLAME30</b>	1450	845	250	624	265	740	927Z	850	360	140
<b>ECOFLAME35</b>	1500	955	250	734	265	740	990	960	360	140

	Ecoflame 30	Ecoflame 35
<b>Combustibile di riferimento</b>	legna	legna
<b>Potenza termica massima</b>	29kW	34kW
<b>Potenza termica nominale</b>	23,8kW	27,9kW
<b>Potenza termica resa all'acqua</b>	15,9kW	18,4W
<b>Potenza termica resa all'ambiente</b>	7,9kW	9,5kW
<b>Superficie riscaldata*</b>	100-150mq	130-270mq
<b>Volume riscaldato*</b>	270-400mc	350-650mc
<b>Rendimento</b>	82%	82%
<b>Peso</b>	260kg	290kg
<b>Scorta di acqua</b>	82l	101l
<b>Consumo medio</b>	3-5kg/h	3-8kg/h
<b>Co</b>	0,21%	0,17%
<b>Temperatura fumi</b>	184°	221°
<b>Tiraggio minimo</b>	12Pa	12Pa
<b>Massima pressione di esercizio</b>	1,5bar	1,5bar
<b>Dimensioni bocca (hxlxp)</b>	455mm x 540mm x 590mm	505mm x 650mm x 590mm

\* in funzione della tipologia di impianto e isolamento dell'edificio

\*\* nella versione plus aggiungere 120 mm